



WASSER/ABWASSER
Anzeige des Eigentumswechsels

An
Große Kreisstadt Waghäusel
-Steueramt-
Gymnasiumstr. 1
68753 Waghäusel

Absender:

Name, Vorname
Straße, Hausnummer
PLZ, Ort

Grundstück:

Flurstücknummer	Straße/Hausnummer

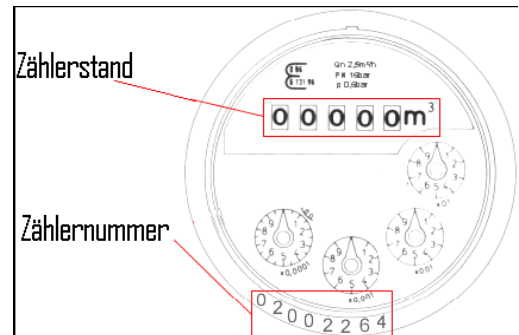
Zeitpunkt der Übergabe: ____ . ____ . 20__

Wasserzähler

Zählernummer	
Stand bei Übergabe	

Gartenwasserzähler (falls vorhanden)

Zählernummer	
Stand bei Übergabe	



Bisherige/r Eigentümer	Neue/r Eigentümer
Buchungszeichen: 5.8888._____._____ (Sie finden dieses auf Ihrer letzten Abrechnung)	Name/Vorname
Name/Vorname	Jetzige Anschrift:
Anschrift für die Endabrechnung:	Straße, Hausnummer
Straße, Hausnummer	PLZ, Ort
PLZ, Ort	Tel.: für Rückfragen
Tel.: für Rückfragen	Zur Berechnung der Abschlagshöhe, geben Sie bitte die im Grundstück wohnenden Personen an oder Ihren voraussichtlichen Trinkwasserverbrauch für das restliche Kalenderjahr.
	_____ Personen
	_____ m³

Beigefügt: (mindestens 1 Formular zwingend notwendig)

- Kaufvertrag/Notarielle Beurkundung (Kopie)
- Zuschlagsbeschuß (Kopie)

- Grundbuchauszug (Kopie)
- Erbschein (Kopie)

Für die Richtigkeit der Angaben:

Datum, Unterschrift bisherigen Eigentümer/s

Datum, Unterschrift neuen Eigentümer/s